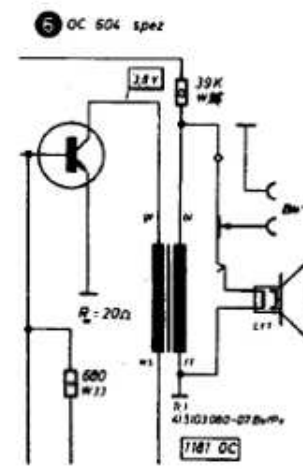
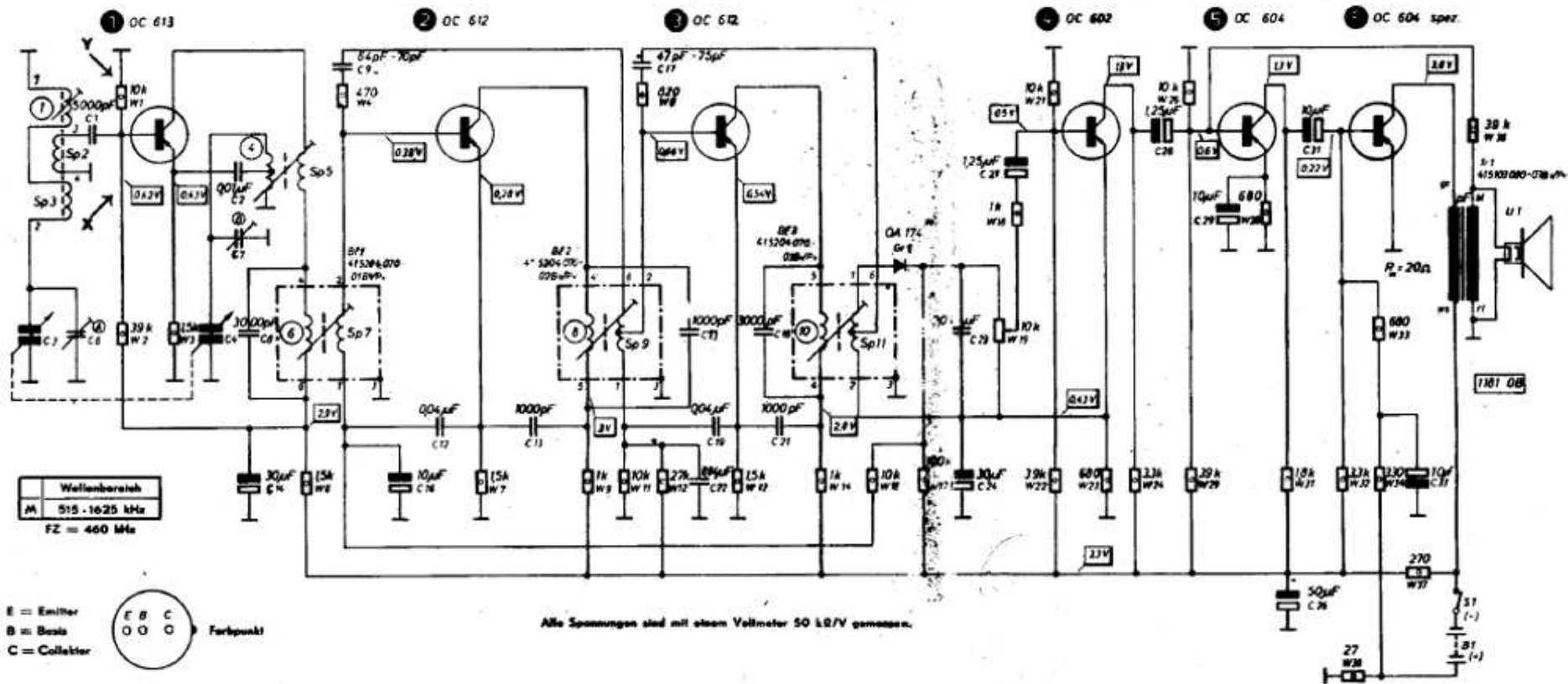


AEG Transistor-Empfängers Carina



Bu 1 = Kopfhörerschlußbuchse (für Miniaturstecker)

Farbe	1 Ring	2 Ring	3 Ring	4 Ring	
schwarz	0	0			+ Toleranz
braun	1	1	0		braun + 1%
rot	2	2	00		rot + 2%
orange	3	3	000		orange + 5%
gelb	4	4	0000		gelb + 5%
grün	5	5	00000		grün + 5%
blau	6	6	000000		blau + 20%
violett	7	7			
grau	8	8			
weiß	9	9			
					braun 1740 + 2 1/2 000 + 10%

Farbkennzeichnung der Widerstände